

EN	DE	FR	IT	ES	PT
INSECT CATCHER The Insect Catcher attracts and exterminates flying insect pests with extraordinary efficiency. It uses no chemicals, or poisons. It generates no fumes, or odours. It causes no pollution. It has a slim, compact and modern appearance and is ideal for use in any room in the home. It is also perfect for industrial and commercial premises like factories, offices, hospitals and restaurants and grocery, meat and fish shops.	INSEKTENFÄNGER Der Insektenfänger lockt Fluginsekten an und tötet diese effektiv ohne Chemikalien oder Giftstoffe. Das Gerät entwickelt dabei keine Dämpfe oder Gerüche und belastet somit die Umwelt nicht. Durch die schmale und kompakte Bauweise sowie durch sein modernes Design ist der Insektenvernichter ideal für die Verwendung in Wohnräumen. Auch hervorragend für gewerblich genutzte Räumlichkeiten wie Fabriken, Büros, Restaurants, Lebensmittel-läden, Fleischereien, Fischhandlungen, etc. sowie Stallungen, Garagen und Scheunen geeignet.	CAPTURE INSECTES Le capture insectes attire, puis extermines les insectes nuisibles volants avec une efficacité extraordinaire. Il ne contient ni produit chimique, ni poison. Il ne génère aucun gaz, aucune odeur et ne cause aucune pollution. C'est un produit à la fois compact et moderne, parfaitement adapté à une utilisation dans n'importe quelle pièce de la maison. C'est aussi une solution idéale pour les installations industrielles et commerciales, comme les usines, bureaux, épiceries, boucheries, poissonneries et hôpitaux.	CATTURA INSETTI Il Cattura insetti attira e stermina gli insetti con efficacia straordinaria. Non usa sostanze chimiche, né veleni; non produce fumi, né odori e non inquina. Ha un design leggero, compatto e moderno ed è ideale per l'uso in ambiente domestico. È anche ideale per gli ambienti industriali e commerciali, come aziende agricole, uffici, alimentari, macellerie, pescherie e ospedali	ATRAPA INSECTOS El atrapa insectos atrae y extermina a los insectos voladores con extraordinaria eficacia. No utiliza sustancias químicas ni tóxicas. No genera humos u olores. No causa contaminación. Posee un aspecto delgado, compacto y moderno, ideal para utilizar en cualquier habitación del hogar. También es apto para su uso en instalaciones industriales y comerciales como fábricas, oficinas, hospitales, restaurantes, supermercados, carnicerías y pescaderías.	APANHA-INSETOS O apanhador de insectos atrai e extermina pragas de insectos voadores com extraordinária eficiência. Não utiliza químicos nem venenos. Não gera fumos nem cheiros. Não causa poluição. Possuindo uma aparência elegante, compacta e moderna é ideal para utilização em qualquer divisão da casa. É feito ainda para uma utilização em comércio ou indústria como fábricas, escritórios, mercearias, restaurantes, talhos, peixarias ou hospitais.
HOW YOUR PRODUCT OPERATES The Insect Catcher emits ultraviolet light, which attracts flies, moths, mosquitoes, midges and other flying insects which are sucked into a container by a strong fan and die by dehydration. In proper operation, it is safe to use. The ultraviolet light that its special black-light tube produces will not harm people, or pets.	SO FUNKTIONIERT IHR PRODUKT Der Insektenfänger strahlt ultraviolettes Licht aus, wodurch Fliegen, Motten, Mücken und andere Fluginsekten angelockt werden. Durch den Luftzug des Ventilators werden die Insekten in einem Sammelbehälter gefangen, trocken aus und sterben. Bei ordnungsgemäßem Gebrauch ist eine sichere Anwendung gewährleistet. Das ultraviolette Licht, das von der speziellen Schwarzlichtröhre produziert wird, ist für Menschen und Haustiere ungefährlich.	FONCTIONNEMENT DU PRODUIT Le Capture Insectes émet une lumière ultraviolette qui attire les mouches, mites, moustiques, moucheron et autres insectes volants qui sont aspirés dans un récipient par l'hélice et meurent par déshydratation. Si vous respectez les conditions d'utilisation, il ne représente aucun danger. La lumière ultraviolette, provenant d'un tube à lumière noire spécial, ne blessera ni les personnes, ni les animaux.	COME FUNZIONA IL PRODOTTO Il distruttore di insetti emette luce ultravioletta che attira gli insetti (mosche, tarme, zanzare ecc.) che vengono risucchiati nella vaschetta per mezzo di una ventola. Una volta qui, gli insetti muoiono per disidratazione. L'apparecchio è del tutto sicuro, se usato secondo le istruzioni. La luce ultravioletta prodotta dallo speciale cilindro è innocua per l'uomo e per gli animali domestici.	COMO FUNCIONA EL APARATO El atrapa insectos emite una luz ultravioleta que atrae a moscas, polillas, mosquitos, dípteros y otros insectos voladores que son absorbidos a un recipiente por un fuerte ventilador y mueren por deshidratación. Cuando funciona correctamente, su uso es seguro. La luz ultravioleta que emite el tubo de luz negra especial no daña a las personas ni a las mascotas.	COMO FUNCIONA O PRODUTO O Apanhador de Insectos emite uma luz ultravioleta que atrai moscas, traças, mosquitos, melgas e outros insectos voadores que são aspirados para o recipiente por uma potente ventoinha morrendo por desidratação. Com uma utilização simples, é de fácil e segura utilização. A luz ultra-violeta que é uma luz escura não é de qualquer forma prejudicial para pessoas ou animais.
Please follow these instructions carefully to ensure optimal operation of the product. Retain them for future reference.	Bitte lesen Sie vor Inbetriebnahme diese Bedienungsanleitung und befolgen Sie die hier aufgeführten Hinweise und Tipps zum optimalen Einsatz des Produktes! Bewahren Sie diese Anleitung stets gut auf, um einen optimalen Einsatz des Insektenfängers zu gewährleisten.	Avant usage veuillez svpl. lire et suivre les instructions et indications du mode d'emploi ci-joint! Gardez le mode d'emploi comme référence pour assurer un usage optimal du produit.	Leggere attentamente le istruzioni del manuale operativo fornito e seguire le indicazioni e i suggerimenti. Tenere il manuale sempre a portata di mano. Questo garantisce il funzionamento ottimale del distruttore di insetti.	Siga cuidadosamente estas instrucciones para garantizar un funcionamiento óptimo del producto. Mantenga este manual de funcionamiento al alcance para consultarlo en cualquier momento.	Por favor, siga as instruções cuidadosamente de forma a assegurar um óptimo funcionamento do produto. Conserve este manual de instruções pronto para consulta a qualquer momento.
INSTALLATION Using the metal bracket supplied, fix the appliance to a wall or place it at a height where children and pets cannot reach it (2 metres or more high is recommended). Connect to the appropriate mains electrical supply with the plug provided.	BETRIEBSANLEITUNG Mittels der mitgelieferten Metallklammer kann das Gerät an der Wand befestigt werden oder stellen Sie das Gerät in einer Höhe auf, die außerhalb der Reichweite von Kindern und Haustieren liegt (2 Meter oder höher sind empfehlenswert). Schließen Sie das Gerät mithilfe des Steckers über den herkömmlichen Stromanschluss an.	INSTALLATION En utilisant le support métallique fourni, fixez l'appareil sur un mur ou le placer à une hauteur où les enfants et les animaux domestiques ne peuvent pas l'atteindre (2 mètres ou plus élevé est recommandé). Branchez-le à l'alimentation secteur appropriée à l'aide de la prise fournie.	INSTALLAZIONE Fissare o montare l'apparecchio ad una parete usando la staffa metallica fornita, a un'altezza non raggiungibile da bambini e animali domestici (si raccomandano min. 2 metri di altezza). Collegare l'apparecchio all'alimentazione elettrica usando la presa fornita	INSTALACIÓN Con el soporte de metal suministrado, fijar el aparato a una pared o colocarlo a una altura donde los niños y las mascotas no puedan alcanzarlo (2 metros o más) . Conectar a la red eléctrica de alimentación adecuada con el enchufe que se incluye	INSTALAÇÃO Utilizando o suporte metálico fornecido, fixe o aparelho na parede ou coloque-o a uma altura onde crianças ou animais não alcancem (2 metros de altura ou mais é o recomendado). Ligue o cabo de alimentação apropriado fornecido com este equipamento.
MAINTENANCE Your Insect Catcher should be cleaned weekly (more often if there are high levels of insects present). Clean the fan blades, the plastic grid at the back of the unit (turn it anticlockwise to take it out) and the inside of the housing. Empty the dead insect collection tray in the base by pulling it out. (VERY IMPORTANT: ALWAYS UNPLUG AND SWITCH OFF THE APPLIANCE BEFORE CLEANING) OUR ADVICE: To maintain peak performance and maximise insect-catching rates, you should replace the UV lamp with a new Swissinno lamp every 12 months!	WARTUNG UND PFLEGE Um die optimale Leistungsfähigkeit zu erhalten sollte das Gerät wöchentlich gereinigt werden (bei Bedarf, z.B. hohe Fangquote, auch öfters). Reinigen Sie die Rotorblätter, das Kunststoff-Gitter an der Rückseite des Gerätes (zum Lösen entgegen dem Uhrzeigersinn drehen) und die Innenseite des Gehäuses. Zum Entleeren der Auffangschale diese aus der Halterung ziehen. Niemals mit Wasser reinigen. Nutzen Sie ausschließlich ein trockenes Reinigungstuch. (SEHR WICHTIG: ZIEHEN SIE STETS DEN NETZSTECKER UND SCHALTEN SIE DAS GERÄT AUS, BEVOR SIE DAS GERÄT REINIGEN!) EMPFEHLUNG: Bitte wechseln Sie regelmässig (ca. alle 12 Monate) die UV-Röhre um einen optimalen Fangefolg zu gewährleisten.	ENTRETIEN Votre Capture insectes doit être nettoyé toutes les semaines (ou plus souvent si il ya des niveaux élevés d'insectes présents). Nettoyez les pales du ventilateur, la grille en plastique à l'arrière de l'appareil (tournez dans le sens antihoraire pour l'enlever) et l'intérieur du boîtier . Videz les plateaux d'insectes morts dans la base en tirant dessus. (TRÈS IMPORTANT: TOUJOURS débrancher et éteindre l'appareil AVANT LE NETTOYAGE) " Notre conseil: Pour maintenir des performances optimales et Maximiser les taux d'insectes capturés, vous devrez remplacer la lampe UV par une lampe SWISSINNO neuve tous les 12 mois	MANUTENZIONE Il cattura insetti richiede una pulizia settimanale (più frequente se sono presenti molti insetti). Pulire la griglia in plastica sul retro dell'apparecchio, l'interno del contenitore e le pale (per estrarre le parti interne, ruotarle in senso anti-orario). Per eliminare gli insetti morti estrarre la tavoletta. (MOLTO IMPORTANTE: SCOLLEGARE E SPEGNERE SEMPRE IL DISTRUTTORE DI INSETTI PRIMA DI PULIRLO). SUGGERIMENTO IMPORTANTE: per mantenere l'articolo alla sua capacità ottimale, suggeriamo di sostituire la lampada UV con una nuova lampada UV Swissinno una volta l'anno.	MANTENIMIENTO El atrapa insectos debe limpiarse semanalmente (o con mayor frecuencia, si existen altos niveles de insectos). Limpie las aspas del ventilador, la rejilla de plástico en la parte posterior de la unidad (gire en sentido contrario a las agujas del reloj para llevarlo a cabo) y en el interior de la carcasa. Extraiga la bandeja de recolección de insectos de la base para vaciarla. (MUY IMPORTANTE: APAGUE Y DESCONECTE SIEMPRE EL APARATO ANTES DE LIMPIARLO) NUESTRA SUGERENCIA: Para mantener un rendimiento óptimo y maximizar la captura de insectos, deberá reemplazar el tubo fluorescente UV por otro nuevo de Swissinno cada 12 meses!	MANUTENÇÃO O seu Apanhador de insectos deve ser limpo semanalmente (Ou com maior periodicidade se existir um nível elevado de insectos presente). Depois de desligar o equipamento, limpe as hélices da ventoinha, a grelha plástica posterior (gire-a no sentido contrário aos ponteiros do relógio para a retirar) e o interior envolvente. Esvazie o recipiente de insectos mortos , retirando-o para fora. (MUITO IMPORTANTE: DESLIGUE SEMPRE O BOTÃO BEM COMO A ALIMENTAÇÃO ELECTRICA DO APARELHO ANTES DE PROCEDER À SUA LIMPEZA) Nosso conselho: De forma a manter o melhor funcionamento e maximizar o desempenho da armadilha de insectos, deve substituir a lâmpada UV por uma nova lâmpada UV Swissinno a cada 12 meses.

EN	DE	FR	IT	ES	PT
WARNINGS <ul style="list-style-type: none"> • The appliance is intended for use indoors only. • If used outdoors, your national wildlife protection laws and regulations must be observed. • Make sure that your local electrical voltage and frequency are suitable for the appliance before plugging it in. • Do not touch the fan blades with your fingers, or hard objects while the Catcher is connected to the electrical supply. • To avoid the risk of electric shock do not remove any component of the appliance, or attempt to access its interior while it is connected to the electrical supply. • Repairs must only be carried out by the manufacturer, its service agent, or an appropriately qualified electrician. • Do not allow water or other liquids to get into the appliance. Do not expose it to rain. • Keep it away from children and pets! 	WARNHINWEISE <ul style="list-style-type: none"> • Das Gerät darf nur in geschlossenen Räumen verwendet werden. • Auf Grund der Gefährdung von geschützten und nützlichen Insekten ist die Anwendung des Geräts im Freien (Balkon, Terrasse, Garten, Camping etc.) verboten. • Vergewissern Sie sich, dass die Spannung und Frequenz der Stromversorgung an Ihrem Wohnort für das Gerät geeignet sind, bevor Sie dieses anschließen. • Niemals die Rotorblätter mit den Fingern oder Gegenständen berühren, solange das Gerät in Betrieb ist. Achtung: Gefahr durch Verletzungen! • Führen Sie Reparaturen nie selbst durch. Reparaturen am Gerät dürfen nur durch den Hersteller, den Kundendienst oder einen entsprechend qualifizierten Elektriker durchgeführt werden. • Umbauten und Veränderungen am Gerät beeinträchtigen die Produktsicherheit und führen zum Garantieverlust. • Achten Sie darauf, dass kein Wasser in das Gerät eindringen kann. Tauchen Sie das Gerät niemals in Wasser oder andere Flüssigkeiten. Setzen sie es niemals dem Regen aus. • Von Kindern und Haustieren fernhalten! 	AVERTISSEMENTS <ul style="list-style-type: none"> • Cet appareil est destiné à être utilisé à l'intérieur uniquement. • Les lois et règlements en vigueur de protection de la faune nationale doivent être respectés lors de toute utilisation extérieures. • Vérifiez que la tension et la fréquence électriques locales sont adaptées à l'appareil avant de le brancher. • Ne touchez pas les pales du ventilateur avec vos doigts ou des objets durs tandis que le receveur est connecté à l'alimentation électrique. • Pour éviter tout risque de choc électrique ne pas retirer les composants de l'appareil, ou de tenter d'accéder à son intérieur alors qu'il est connecté à l'alimentation électrique. • Les réparations doivent être effectuées par le fabricant, son agent de service ou un électricien qualifié. • Ne pas laisser l'eau ou d'autres liquides pénétrer dans l'appareil. Ne pas exposer à la pluie. • Gardez-le hors de portée des enfants et des animaux! 	AVVERTENZE <ul style="list-style-type: none"> • Usare l'apparecchio esclusivamente in ambienti interni. • Se adoperato all'aperto, deve essere sempre utilizzato nel rispetto delle norme sulla protezione dell'ambiente. • Non toccare la griglia ad alta tensione o le pale con le dita o con oggetti metallici mentre l'apparecchio è collegato all'alimentazione. Pericolo di shock elettrico. Per evitare il rischio di shock elettrico, non rimuovete le parti fisse o cercate di aprire l'apparecchio finché è connesso alla rete elettrica. • Verificare che la tensione elettrica e la frequenza siano adatte all'apparecchio prima di collegarlo. • Le riparazioni devono essere effettuate esclusivamente dal fabbricante, dal suo agente di servizio o da un elettricista qualificato. • Impedire che l'acqua o altri liquidi entrino nell'apparecchio. Non esporlo alla pioggia. • Tenere lontano dalla portata di bambini e animali domestici. 	ADVERTENCIAS <ul style="list-style-type: none"> • El aparato se ha diseñado para su uso exclusivo en ambientes cerrados. • Si se utiliza en el exterior, se deben respetar las leyes nacionales de protección de la vida silvestre. • Asegúrese de que el voltaje y la frecuencia eléctrica local sean aptos para el aparato antes de conectarlo. • No toque las aspas del ventilador con los dedos u objetos duros, mientras que el colector está conectado a la red eléctrica. • Para evitar el riesgo de electrocución, no extraiga ninguna pieza fija ni intente acceder al interior del aparato. • Las reparaciones solo deben estar a cargo del fabricante, de un agente oficial o de un electricista cualificado. • Evite el contacto de agua u otros líquidos en el aparato. No lo exponga a la lluvia. • Mantenga el artefacto fuera del alcance de niños y mascotas. 	AVISOS <ul style="list-style-type: none"> • Aparelho é de utilização interior unicamente. • Se utilizado no exterior terão obrigatoriamente de ser cumpridas todas as regulamentações em vigor no país. • Tenha a certeza que a corrente e potência eléctrica do lugar de instalação obedecem aos valores recomendados do aparelho antes de o ligar. • Não toque nas pás da ventoinha com os dedos ou qualquer objecto rígido enquanto o aparelho estiver ligado à corrente. • Para evitar o risco de choque eléctrico, não remova qualquer componente do aparelho nem tente aceder ao seu interior. • Qualquer reparação deverá apenas ser efectuada pelo fabricante, agente, fornecedor ou por um técnico qualificado. • Não permita que entre água ou qualquer outro líquido no interior do aparelho. Não esponha o aparelho à chuva. • Mantenha longe do alcance das crianças ou de animais.
IMPORTANT NOTICE: Improper use of the product will invalidate the manufacturer's warranty. The manufacturer will not be liable for any direct, or consequential damage resulting from improper use of this product.	ACHTUNG: Bei Schäden, die durch unsachgemäße Bedienung entstehen, erlischt gegebenenfalls der Gewährleistungsanspruch an den Hersteller. Es wird keine Haftung für Folgeschäden übernommen.	ATTENTION : Dommages causés par un usage inapproprié ne sont pas couverts par la garantie du producteur (raison des défauts de la chose). Le producteur refuse toute responsabilité pour dommages consécutifs.	NOTA IMPORTANTE: I danni dovuti all'uso improprio dell'apparecchio non sono inclusi nella garanzia del fabbricante. Il produttore declina ogni responsabilità per i danni consequenziali dovuti all'uso improprio dell'apparecchio.	NOTA IMPORTANTE: los daños ocasionados por el uso indebido pueden invalidar la garantía del fabricante. El fabricante niega toda responsabilidad por los daños consecuentes originados por el uso indebido del dispositivo.	NOTA IMPORTANTE: Danos ou avarias causadas por utilização imprópria reverterão na perda da garantia. O fabricante recusa qualquer responsabilidade sobre consequencias ou danos consequentes de uma utilização imprópria do aparelho ou instalação.
DISPOSAL <p>This electrical product must not be disposed of in regular household waste. For proper disposal procedures, please refer to your local municipality's regulations.</p>	ENTSORGUNG <p>Dieses Elektrogerät gehört nicht in den Hausmüll. Für die fachgerechte Entsorgung wenden Sie sich bitte an die öffentlichen Sammelstellen in Ihrer Gemeinde.</p>	ÉLIMINATION <p>Cet appareil électrique ne peut pas être jeté dans les ordures ménagères. Pour l'éliminer de façon appropriée, veuillez svpl. suivre les instructions de votre municipalité.</p>	SMALTIMENTO <p>Questo apparecchio elettrico non può essere eliminato insieme ai rifiuti urbani. Per un corretto smaltimento, consultare le norme locali applicabili.</p>	ELIMINACIÓN <p>Este aparato eléctrico no debe desecharse junto con los residuos domésticos habituales. Para conocer el procedimiento de eliminación apropiado, consulte la normativa de eliminación de residuos de su localidad.</p>	DISPOSIÇÕES <p>Este aparelho electrico não deverá ser eliminado por sua colocação no lixo doméstico. Para indicações correctas para a sua eliminação, por favor, consulte o seu Município bem como a sua regulamentação em vigor.</p>
TECHNICAL DATA <ul style="list-style-type: none"> • Power Input: 220V-240V 50Hz • Power consumption: 36w • Tube Type: T6-22W Ultra-violet (UV) • Area 80m² • Life time of fluorescent tube: 5'000-8'000 hours • 2-Year EU Guarantee against faulty parts, or manufacture; excluding defects due to fair wear and tear and UV tubes. • Item No.: 1 719 000 • Designed by SWISSINNO SOLUTIONS AG. Made in China. • Product & Brand of SWISSINNO SOLUTIONS AG. 	TECHNISCHE DATEN <ul style="list-style-type: none"> • Netzgang: 220 – 240 V, ~50 Hz • Stromverbrauch: 36W • Leuchtmittel-Typ: T6-22W Ultra-violett (UV) • Fläche 80m² • Lebensdauer Leuchtröhre: 5'000-8'000 Stunden • EU-Garantie: 2 Jahre. Gilt nicht für Leuchtmittel (Verschleissteile) • Artikel-Nr.: 1 719 000 • Entwickelt von SWISSINNO SOLUTIONS AG. Hergestellt in China. • Produkt & Marke von SWISSINNO SOLUTIONS AG. 	DONNÉES TECHNIQUES <ul style="list-style-type: none"> • Alimentation: 220 – 240 V, ~50 Hz • Consommation 36 W • Tube type: T6-22W Ultra-violet (UV) • Zone 80m² • Durée de vie de tube fluorescent: 5'000-8'000 heures • Garantie: 2 ans pour pièces défectueuse (exclus pièces d'usage comme tubes ou batterie) • No. d'article: 1 719 000 • Conçu par SWISSINNO SOLUTIONS AG. Fabriqué en Chine. • Produit & marque de SWISSINNO SOLUTIONS AG. 	DATI TECNICI <ul style="list-style-type: none"> • Entrata: 220V-240V 50 Hz • Consumo: 36W • Tipo di tubo: 2X T8-10W Ultra-violetta (UV) • Area 80m² • Longevità di tubo uv: 5'000-8'000 ore • Garanzia UE: 2 anni • nr art.: 1 719 000 • designato da SWISSINNO SOLUTIONS AG. Prodotto in China. • prodotto e marchio di proprietà di SWISSINNO SOLUTIONS AG. 	DATOS TÉCNICOS <ul style="list-style-type: none"> • Potencia de entrada: 220 V-240 V 50 Hz. • Consumo de energía 36W • Tipo de tubo: ultravioleta (UV) de 2x T8-10W • Área 80m² • Duración de tubo uv: 5.000-8.000 horas • Garantía EU de 2 años contra piezas defectuosas o de fabricación; excluye las piezas reemplazables como por ejemplo los tubos UV. • nº de referencia: 1 719 000 • diseñado por SWISSINNO SOLUTIONS AG. Fabricado en China. • producto y marca de SWISSINNO SOLUTIONS AG. 	DADOS TÉCNICOS <ul style="list-style-type: none"> • Alimentação: 220V-240V 50Hz • Consumo de Energia: 36w • Lâmpada: T6-22W Ultra-violet (UV) • Area 80m² • Tempo de vida da lâmpada UV: 5'000-8'000 h • 2 anos de garantia EU contra avarias, ou fabrico defeituoso; excluindo componentes de desgaste como as lâmpadas UV e baterias. • Item No.: 1 719 000 • Desenhado por SWISSINNO SOLUTIONS AG. Made in China. • Produtos e Marca de SWISSINNO SOLUTIONS AG.



NL	DK	SE	FI	LT	EE
WAARSCHUWINGEN <ul style="list-style-type: none"> Het apparaat mag uitsluitend worden gebruikt in gesloten ruimten. Vanwege het risico van beschermde en nuttige insecten is het plaatsen van het apparaat buiten (balkon, terras, tuin, camping etc.) verboden. Controleer of de spanning en frequentie van de voeding geschikt is in uw regio voordat u het apparaat aansluit. Raak de rotorbladen nooit met uw vingers of voorwerpen aan zolang het apparaat in werking is. Reparaties mogen alleen door de fabrikant of zijn service agent of een gekwalificeerde electricien worden uitgevoerd. Wijzigingen of veranderingen aan het apparaat leiden tot verlies van de garantie. Zorg dat er geen water in het apparaat kan binnendringen. Het apparaat niet in water of andere vloeistoffen onderdompelen. Zet het nooit in de regen. Buiten bereik van kinderen en huisdieren houden! 	ADVARSLER <ul style="list-style-type: none"> Apparatet er kun beregnet for indendørs brug. Hvis apparatet bruges udendørs, skal alle lokale og nationale regler og sikkerheds forskrifter overholdes. Sørg for at din lokale elektriske spænding og frekvens er egnet til apparatet, før du tilslutter det. Rør ikke ved højspændingsnettet med fingrene eller med metalgenstande, mens apparatet er tilsluttet strømforsyningen. Risiko for elektrisk stød. For at undgå risiko for elektrisk stød, fjern ikke nogen fast del eller forsøge at få adgang til indersiden af apparatet. Reparationer må kun udføres af fabrikanten, dennes servicetekniker, eller en passende kvalificeret elektriker. Lad ikke vand eller andre væsker komme ind i apparatet. Må ikke udsættes for regn. Hold det væk fra børn og kæledyr! 	VARNINGAR <ul style="list-style-type: none"> Apparaten är avsedd för användning inomhus. Om apparaten används utomhus måste alla nationella viltvårdslagar följas. Se till att den lokala elektriska spänningen och frekvensen lämpar sig till apparaten innan du ansluter den. Vidrör inte högspänningsgallret med fingrarna eller metallföremål då den är ansluten till elnätet. Risk för elektriska stötar. För att undvika risken för elektriska stötar, ska du inte avlägsna fasta delar eller försöka komma åt apparatens insida. Reparationsarbeten får endast utföras av tillverkaren, dess försäljningsagent eller en kvalificerad elektriker. Låt inte vatten eller andra vätskor hamna inuti apparaten. Utsätt den inte för regn. Håll barn och husdjur på vederbörligt avstånd! 	VAROITUS <ul style="list-style-type: none"> Laitte on tarkoitettu ainoastaan sisäkäyttöön. Jos laitetta käytetään ulkona, paikalliset luonnonsuojelulait ja -määräykset on huomioitava. Varmista, että paikallinen sähköjännite on laitteen kanssa yhteensopiva ennenkuin liität laitteen sähköverkkoon. Älä koske tuulettimen lapoihin käsillä tai teräsvälineillä kun laite on liitetty sähköverkkoon. Sähköiskun välttämiseksi älä poista mitään osia laitteesta tai yritä avata laitetta kun se on kytketty sähköverkkoon. Ainoastaan laitteen valmistaja, huoltoedustaja tai pätevä sähköasentaja voivat korjata laitteessa mahdollisesti ilmenevät viat. Älä anna laitteen kastua. Älä myöskään altista laitetta sateelle. Pitä laite poissa lasten ja lemmikkieläinten ulottuvilta. 	ATSARGUMO PRIEMONĖS <ul style="list-style-type: none"> Prietais skirtas naudoti tik patalpų viduje. Naudojant prietaisą lauke, reikia laikytis savo šalies gamtos apsaugos taisyklių ir įstatymų. Prieš įjungdami įsitinkite, kad jūsų gyvenamosios vietos elektros įtampa ir dažnis tinka prietaisui. Kai gaudyklė yra įjungta į elektros maitinimo tinklą, nelieskite ventiliatoriaus menčių pirštais ar kietais daiktais. Norėdami išvengti elektros smūgio pavojaus, nenuimkite jokių prietaiso sudedamųjų dalių arba nebandykite patekti į jo vidų, kol prietaisas yra įjungtas į elektros maitinimo tinklą. Prietaiso remontą gali atlikti tik gamintojas, jo įgaliotasis atstovas arba atitinkama kvalifikacija turintis elektrikas. Užtikrinkite, kad į prietaisą nepatektų vanduo ar kitokie skysčiai. Saugokite prietaisą nuo lietaus. Laikykite prietaisą vaikams ir naminiams gyvūnams nepasiekiamoje vietoje! 	HOIATUSUSED <ul style="list-style-type: none"> Seadet võib kasutada ainult sisetingimustes. Kui siiski otsustate seda kasutada välitingimustes, peate järgima kohalikke looduskaitselaseid õigusnorme. Veenduge enne seadme vooluvõrku ühendamist, et kohalik elektriringe ja elektri sagedus sobivad seadmele. Kui putukapüümis on vooluvõrku ühendatud, ärge katsuge ventilaatori labasid ei oma sõrmede ega kõvade esemetega. Elektrilöögi vältimiseks ärge eemaldage ühtegi selle komponenti ega püüdke seadme loodusõrgus olemise ajal selle sisemusse ligi pääseda. Remonditööd võivad teha ainult tootja, tootja volitatud esindaja või vastava kvalifikatsiooniga elektrik. Seadmesse ei tohi sattuda vett ega muid vedelikke. Seadet ei tohi jätta vihma kätte. Hoidke seade lastest ja koduloomadest eemal!
BELANGRIJKE OPMERKING: Schade ten gevolge van oneigenlijk gebruik kan voor gevolg hebben dat de fabrieksgarantie vervalt. De producent erkent geen enkele aansprakelijkheid voor gevolgschade door het oneigenlijke gebruik van dit toestel.	VIGTIGT: Skader, som følge af forkert brug, kan medføre at producentens garanti udløber. Producenten nægter ansvar for alle følgeskader, som skyldes forkert brug af dette apparat.	VIKTIG ANMÄRKNING: skador som beror på en felaktig användning kan leda till att tillverkarens garanti förfaller. Tillverkaren vägrar påta sig ansvaret för eventuella skador som uppstår som en konsekvens av en felaktig användning av denna anordning.	TÄRKEÄ TIEDOTE: Vahingot, jotka aiheutuvat laitteen virheellisestä käytöstä voivat johtaa valmistajan takuun päättymiseen. Valmistaja kieltäytyy kaikista välillisistä vahingoista, jotka aiheutuvat laitteen virheellisestä käytöstä.	DĖMESIO: gamintojo garantija netaikoma gedimams, atsiradusiems dėl netinkamo prietaiso naudojimo. Gamintojas neatsako už jokią tiesioginę ar netiesioginę žalą, atsiradusią dėl netinkamo gaminio naudojimo.	TÄHELEPANU! Toote ebaõige kasutamise korral seadmele garantii ei kehti. Tootja ei vastuta seadme ebaõigest kasutamisest tulenevate otseste või kaudsete tagajärgede eest.
AFVAL <p>Dit elektrisch apparaat mag niet worden weggegooid met het gewoon huishoudelijk afval. Raadpleeg uw lokale overheid voor instructies en regelgeving inzake afvalbehandeling.</p>	BORTSKAFFELSE <p>Dette elektriske apparat må ikke bortskaffes i almindeligt husholdningsaffald. For korrekt bortskaffelse informer Dem om Deres kommunes bortskaffelses-ordninger.</p>	KASSERING <p>Denna elektriska anordning får inte kastas bort tillsammans med vanliga hushållsopor. För en korrekt hantering, se lokala kommunala bestämmelser om källsortering</p>	LAITTEEN HÄVITTÄMINEN <p>Tätä laitetta ei saa hävittää tavallisten kotitalousjätteiden kanssa. Laitteen hävittämistä koskien ota yhteyttä paikallisen kunnan jäteviranomaisiin ja tuustu jätteen hävittämistä koskeviin säännöksiin.</p>	UTILIZAVIMAS <p>Elektros prietaiso negalima išmesti kartu su buitiniems atliekomis. Dėl tinkamų produkto utilizavimo sąlygų žiūrėkite vietos savivaldybės taisykles.</p>	TOOTE KASUTUSEST KÕRVALDAMINE <p>Seda elektritoodet ei tohi visata majapidamisprügi hulka. Toote õigeks kasutusest kõrvaldamiseks järgige kohaliku omavalitsuse määrusi.</p>
TECHNISCHE GEGEVENS <ul style="list-style-type: none"> Voeding: 220 - 240 V ~ 50 Hz Stroomverbruik: 36W Lamp Type: T6-22W Ultra-violet (UV) Oppervlakte 80m² Fluorescerende levensduur van de lamp: 5000-8000 uur EU Garantie: 2 jaar. Geldt niet voor lampen (slijtage) artikelnummer: 1 719 000 ontwikkeld door SWISSINNO SOLUTIONS AG. Vervaardigd in China. Product & merk van SWISSINNO SOLUTIONS AG. 	TEKNISKE DATA <ul style="list-style-type: none"> Power input: 220V-240V 50 Hz Strømforbrug: 36w Lampetype: T6-22W ultraviolet (UV) Område 80m² Levetiden på floucerende rør: 5'000-8'000 hours Garanti regler: 2 års reklamationsret (dette gælder dog IKKE UV rørene) Model nr. 1 719 000 Designet af Swisinnno Solutions AG. Produceret i Kina. Produkt og mærke af Swisinnno Solutions AG 	SPECIFIKATIONER <ul style="list-style-type: none"> Strömförsörjning: 220V-240V 50 Hz Ström åtgången: 36W Lampotyp: T6-22W ultraviolet (UV) Område 80m² Lysrörets användningstid 5000-8000 timmar. EU-garanti: 2 år. Gäller inte för ljuskällor (sliktelar) Varunr: 1 719 000 Designad av SWISSINNO SOLUTIONS AG. Tillverkad i Kina. Produkt & Märke av SWISSINNO SOLUTIONS AG. 	TEKNISET TIEDOT <ul style="list-style-type: none"> Virtalähde: 220V - 240V 50 Hz Virrankulutus: 36W Lampputyypit: T6-22W Ultra-violet (UV) Alue 80m² Loisteputkilampun käyttöikä 5000-8000 tuntia. EU-takuu viallisille osille ja valmistusvirheille 2 vuotta. Ei koske lampuja ja virhellisestä käytöstä aiheutuvia vikoja. Kohdenro: 1 719 000 Suunnittelija: SWISSINNO SOLUTIONS AG. Valmistettu Kiinassa. SWISSINNO SOLUTIONS AG.:n tuote ja tuotemerkki 	TECHNINIAI DUOMENYS <ul style="list-style-type: none"> Maitinimo tinklas: 220 V-240 V 50 Hz Energijos sąnaudos: 36 W Lempos tipas: T6-22W Ultravioletinė (UV) Plotas: 80 m² Fluorescencinės lempos tarnavimo laikas: 5 000-8 000 val. 2 metų ES garantija nekokybiškoms detalėms arba gamybos brokiui; išskyrus gedimus, atsiradusius dėl nusidėvėjimo ar senėjimo, ir UV lempas. Item No. 1 719 000 Projektas SWISSINNO SOLUTIONS AG. Pagaminta Kinijoje. 	TEHNILISED ANDMED <ul style="list-style-type: none"> Sisendvõimsus: 220–240 V, 50 Hz Voolutarve: 36 W Toru tüüp: T6-22W ultraviolet (UV) Kasutusalatus: 80 m² Fluoresentsstoru eluiga: 5000–8000 tundi ELI garantii: kaks aastat, kehtib tootmis- või tooteosade vigade korral; ei kehti toote tavapärase kasutamisega kaasneva kulumise ja UV-torude puhul. Punkt nr: 1 719 000 Kujundanud SWISSINNO SOLUTIONS AG. Made in China. Toote ja Brand SWISSINNO SOLUTIONS AG.

SWISSINNO SOLUTIONS AG
Rosenbergstrasse 22
9000 St. Gallen
Switzerland
www.swisinnno.com



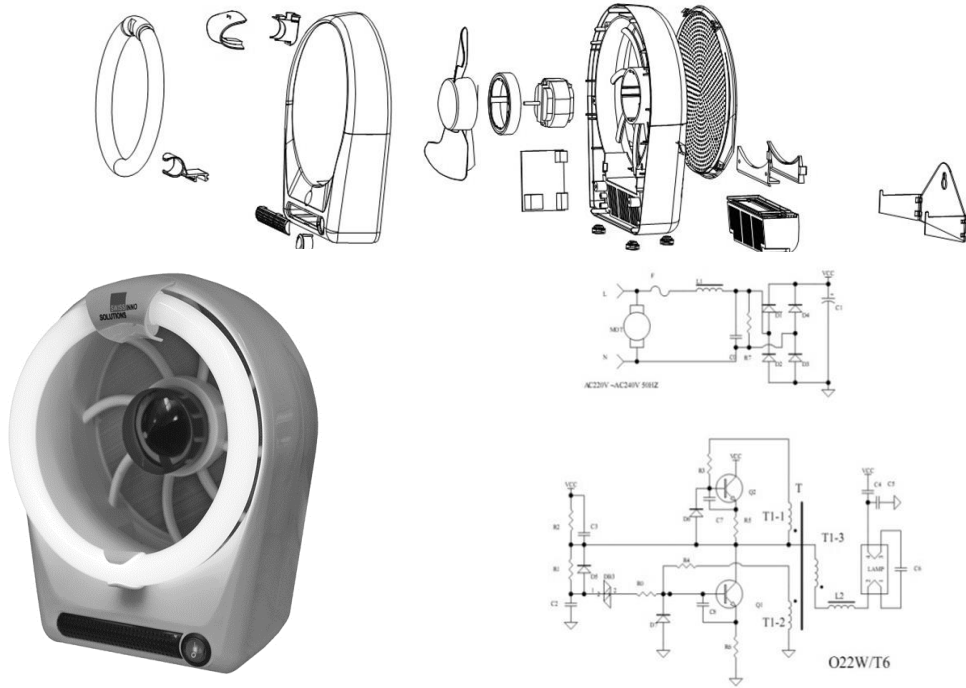
RU	PL	CZ	SK	HU	RO
Уничтожитель насекомых	OWADOŁAPKA	LOVEC HMYZU	LOVEC HMYZU	ROVARCSAPDA	APARAT CAPTURARE INSECTE
Уничтожитель насекомых очень эффективно привлекает и уничтожает летающих насекомых. В устройстве не используются химикаты или яды; оно не выделяет никаких испарений или запахов; он не вызывает загрязнения окружающей среды. Он выглядит стильно, компактно и современно, идеально подходит для использования в любой комнате вашего дома. Кроме того, он прекрасно подходит для использования в промышленных или коммерческих помещениях: на фабриках, в офисах, в больницах, ресторанах, в овощных, мясных и рыбных магазинах.	Niszczyciel owadów niezwykle skutecznie przyciąga i niszczy uciążliwe owady latające. Nie wykorzystuje produktów chemicznych ani trucizny. Nie wytwarza dymu ani nie wydziela zapachu. Nie zanieczyszcza. Ma oszczędny i zwarty kształt oraz nowoczesny wygląd. Doskonale nadaje się do każdego pomieszczenia w domu. Świetnie sprawdza się także w pomieszczeniach zakładów przemysłowych lub placówek handlowych, takich jak fabryki, biura, sklepy spożywcze, mięsne lub rybne oraz szpitale.	Lovec hmyzu přitahuje polétavý hmyz a likviduje ho s mimořádnou účinností. Nepoužívá žádné chemikálie ani jedy; nevytváří žádný kouř či zápach; nepůsobuje žádné znečištění. Jeho vzhled je tenký, kompaktní a moderní a je ideální pro použití v jakékoli místnosti v domě. Dokonale se hodí i pro průmyslové a komerční prostory jako jsou továrny, kanceláře, obchody, prodejny masa a ryb, jakož i nemocnice.	Lovec hmyzu přitahuje poletivý hmyz a likviduje ho s mimoriadnou účinnosťou. Nepoužíva žiadne chemikálie ani jedy; nevytvára žiadny dym alebo zápach; nespôsobuje žiadne znečistenie. Jeho vzhľad je tenký, kompaktný a moderný a je ideálny pre použitie v akejkoľvek miestnosti v dome. Dokonale sa hodí aj pre priemerné a komerčné priestory ako sú továrne, kancelárie, obchody, predajne mäsa a rýb, ako aj nemocnica.	A rovarirtó vonzza, és különösen nagy hatékonysággal elpusztítja a repülő rovarokat. Nem tartalmaz kémiai anyagokat vagy mérgeket. Nem képződnek káros gázok, vagy szagok, nem okoz szennyeződést. Egyszerű, tetszetős kivitelű, mely ideális az otthonba bármely helyiségben használva. Kiválóan alkalmas ipari és kereskedelmi célú felhasználásra is, úgymint gyárakban, irodákban, kórházakban, éttermekben, zöldségesnél, valamint hús- és hal boltokban.	Aparatul pentru Capturarea Insectelor atrage și extermină insectele dăunătoare zburătoare cu o eficiență extraordinară. Nu utilizează materiale chimice sau otrăvuri. Nu emite fum sau mirosuri neplăcute și nu este poluant. Cu un aspect subțire, compact și modern este ideal pentru a fi utilizat în orice cameră din casă. Este de asemenea perfect pentru utilizarea în spații industriale și comerciale cum ar fi fabrici, birouri, magazine alimentare, restaurante și spitale.
Как работает Уничтожитель насекомых	JAK DZIAŁA NISZCZYCIEL OWADÓW	JAK VÁŠ LOVEC HMYZU FUNGUJE?	AKO FUNGUJE NIČITEĽ HMYZU	Hogyan működik a rovarirtó	MODALITATE DE FUNCȚIONARE
Уничтожитель насекомых излучает ультрафиолетовый свет, который привлекает мух, моль, комаров, мошек и других летающих насекомых, которые всасываются в контейнер с помощью вентилятора и погибают от обезвоживания. Ультрафиолетовый свет не наносит вред людям и домашним животным.	Niszczyciel owadów emituje światło ultrafioletowe, które przyciąga muchy, ćmy, komary, meszki i inne owady latające, które są wciągane przez wentylator do pojemnika, w którym giną przez wysuszenie. Urządzenie jest bezpieczne, jeśli jest odpowiednio używane. Światło ultrafioletowe emitowane przez specjalną czarną rurkę nie jest szkodliwe ani dla ludzi ani dla zwierząt domowych.	Lovec Hmyzu vyzařuje ultrafialové světlo, které přitahuje muchy, můry, komáři, mušky a další létající hmyz, který se nasaje do nádoby se silným ventilátorem kde umírají dehydratací. Při správném použití je zcela bezpečný. Ultrafialové světlo, které vytváří její speciální trubice neublíží lidem ani zvířatům.	Lovec Hmyzu vyžaruje ultrafialové svetlo, ktoré priťahuje muchy, mory, komáre, mušky a ďalšie lietajúci hmyz, ktorý sa nasaje do nádoby so silným ventilátoremkde umierajú dehydratáciou. Pri správnom použití je zcela bezpečný. Ultrafialové svetlo, ktoré vytvára jej špeciálny trubice neublíží ľuďom ani zvieratám.	A rovarirtó ultraibolya fényvel vonzza magához a legyeket, molyokat, moszkítókat, szúnyogokat és minden egyéb repülő rovar, majd a ventilátor gerjesztette szívóhatás beszippanja azokat egy tartályba, ahol a rovarok elpusztulnak. Megfelelő használat mellett a készülék teljesen biztonságos. Az UV fényt biztonságos black light cső állítja elő, mely nem veszélyes sem az emberre sem a háziállatokra.	Aparatul pentru Capturarea Insectelor emite lumină ultravioletă, care atrage muștele, molii, țânțarii, musculițele și alte insecte zburătoare. Acestea sunt aspirate într-un recipient de un ventilator puternic și ulterior mor prin deshidratare. În condiții de manevrare corectă aparatul se poate utiliza în siguranță. Lumina ultravioletă produsă special nu afectează omul sau animalele de companie.
Пожалуйста, внимательно следуйте этим указаниям, чтобы обеспечить оптимальную работу продукта, а так же продлить срок его дальнейшего использования.	Przed użyciem urządzenia, prosimy o dokładne zapoznanie się z załączoną instrukcją obsługi i o ściśle stosowanie się do zaleceń oraz wskazówek! Prosimy zachować dołączoną instrukcję obsługi, by móc w przyszłości się z nią zapoznać. Gwarantuje to optymalne wykorzystanie niszczyiciela owadów.	Prosím, postupujte podle následujících pokynů, abyste zajistili optimální provoz výrobku. Ušchovejte je pro budoucí použití.	Prosím, postupujte podľa nasledujúcich pokynov, aby ste zaistili optimálnu prevádzku výrobku. Odložte ho pre budúce použitie.	Az optimális hatásfok elérése érdekében, kérjük olvassa el a mellékelt használati útmutatót és kövesse annak utasításait. Tartsa meg a használati leírás későbbi felhasználásra.	Vă rugăm să citiți manualul de utilizare anexat înainte de folosirea produsului și să urmați cu grijă indicațiile prezentate! Păstrați acest manual de operare pregătit pentru referințe ulterioare. Acest lucru asigură o utilizare optimă a aparatului pentru capturarea insectelor.
УСТАНОВКА	INSTALACJA	INSTALACE	INŠTALÁCIA	Telepítés	INSTALARE
Используйте металлические крепления для размещения устройства не выше, где дети и домашние животные не смогут до него достать (рекомендуется высота 2 метра и выше). Подключите к сети электропитания с помощью имеющейся вилки.	Zawieś lub zamontuj urządzenie (używając dołączonej, metalowej podstawki do montażu ściennego) na takiej wysokości, by znalazło się ono poza zasięgiem dzieci lub zwierząt domowych (zaleca się 2 metry lub wyżej). Podłącz aparat do gniazdk elektrycznego za pomocą wtyczki.	Pomocí kovové dodané konzoly připevněte spotřebič ke stěně nebo jej umístěte ve výšce, kam nedosáhnou děti ani zvířata (doporučujeme 2 metry a více). Připojte k příslušné síti elektrického napájení.	mocou kovovej dodanej konzoly pripevnite spotrebič k stene alebo ho umiestnite vo výške, kam nedosiahnu deti ani zvieratá (odporúčame 2 metre a viac). Pripojte k príslušnej sieti elektrického napájania.	A fém konzollal rögzítse a készüléket a falra, vagy helyezze azt olyan magasságra, ahol sem gyerekek sem háziállatok nem érhetik el. (2m vagy afeletti magasság javasolt). Csatlakoztassa a hálózathoz a mellékelt kábel segítségével.	Folosind suportul de metal furnizat fixați aparatul la o înălțime adecvată astfel încât copiii sau animalele să nu ajungă la echipament, (recomandabil 2m sau mai sus). Conectați aparatul la o sursă corespunzătoare de energie electrică prin intermediul cablului oferit.
ОБСЛУЖИВАНИЕ	KONSERWACJA	ÚDRŽBA	ÚDRŽBA	Karbantartás	ÎNȚREȚINERE
Ваша Уничтожитель насекомых должна быть очищена не менее одного раза в неделю (чаще, если присутствует большое количество насекомых). Очистите лопасти вентилятора, пластиковую решетку на задней панели устройства (поверните против часовой стрелки, чтобы вынуть его) и внутреннюю часть корпуса. Вытащите и очистите лоток для сбора мертвых насекомых. (Очень важно: всегда выключайте устройство перед чисткой). Наш совет: Ультрафиолетовые SWISSINNO лампы должны меняться каждые 12 месяцев для поддержания максимальной эффективности устройства	Niszczyciel owadów należy czyścić raz na tydzień (częściej, jeżeli jest dużo owadów). Należy oczyścić skrzydła wentylatora oraz plastikową siatkę na tyle urządzenia (obrucić tył urządzenia w kierunku przeciwnym niż ruch wskazówek zegara by go wyciągnąć i dostać się do wnętrza urządzenia, następnie wyczyścić). Odkręć dolną tackę z owadami i opróżnij ją. (BARDZO WAŻNE: Należy ZAWSZE WYJĄC WTYCZKĘ I WYŁĄCZYĆ URZĄDZENIE PRZED JEGO OCZYSZCZENIEM) NASZA RADA: Żeby zagwarantować skuteczność działania produktu, należy co 12 miesięcy wymieniać świetlówki UV.	Váš LOVEC hmyzu by měl být čistěn jednou týdně (častěji, pokud existuje vysoký výskyt přítomného hmyzu). . Očistěte lopatky ventilátoru, plastové mřížky na zadní straně přístroje (otáčejte proti směru hodinových ručiček) a uvnitř krytu . Vytáhněte a vyprázdňte zásobník s mrtvým hmyzem. (VELMI DŮLEŽITÉ: Vždy odpojte a vypněte před čišněním přístroje) Naše rada: Chcete-li zachovat maximální výkon a maximum uloveného hmyzu, měli byste vyměnit UV lampu za novou Swisinnno lampu každých 12 měsíců!	Váš LOVEC hmyzu by mal byť čistený raz týždenne (častejšie, ak existuje vysoký výskyt prítomného hmyzu). . Očistite lopatky ventilátora, plastové mriežky na zadnej strane prístroja (otáčajte proti smeru hodinových ručičiek) a vo vnútri krytu. Vytiahnite a vyprázdňte zásobník s mŕtvym hmyzom. (VELMI DŮLEŽITÉ: Vždy odpojte a vypnite pred čistením prístroja) Naša rada: Ak chcete zachovať maximálny výkon a maximum uloveného hmyzu, mali by ste vymeniť UV lampu za novú Swisinnno lampu každých 12 mesiacov!	A rovarirtó rendszerint hetente ki kell tisztítani. (amennyiben több a rovar, a tisztítást végezheti gyarkrabban is). Tisztítsa meg a ventilátor lapátokat, a műanyag rácsot, valamint a hátulsó egységét (az óra járásával ellentétes irányban fordítsa el, és emelje ki) valamint a készülék házának belsejét. Írta ki az elhullott rovarokat tartalmazó tálcát. (NAGYON FONTOS: MINDIG KAPCSOLJA KI A KÉSZÜLÉKET ÉS HÚZZA KI AZT A KONNEKTORBÓL TISZTÍTÁS ELŐTT!) JAVASLAT: A tökéletes hatásfok fenntartása érdekében javasolt ÉVENTE kicserélni a készülékben az UV lámpát egy új Swisinnno lámpára.	(FOARTE IMPORTANT: ÎNAINTE DE CURĂȚARE, ÎNTOȚEAUNA OPRIȚI ȘI DECONECTĂȚI DE APARATUL DE LA RETEAUA ELECTRICĂ). Aparatul pentru capturarea insectelor trebuie curățat săptămânal, (sau mai des în cazul în care prezența insectelor este ridicată). Curățați paletele ventilatorului, grila de plastic din spatele unității, (rotiți-o în sens antiorar pentru a o putea scoate) și interiorul carcasei. Goliți tava de colectare a insectelor moarte, (aflată la baza aparatului), prin tragerea afară a acesteia. Sfatul Nostru: Pentru a menține o performanță ridicată și pentru a maximiza rata de prindere a insectelor, recomandăm să înlocuiți la fiecare 12 luni lampa UV cu una nouă Swisinnno.

RU	PL	CZ	SK	HU	RO
МЕРЫ ПРЕДОСТОРОЖНОСТИ <ul style="list-style-type: none"> • Прибор предназначен для использования только в помещении. • Если устройство используется на улице, все правила и законы охраны животного мира должны быть соблюдены. • Убедитесь, что ваши местные электрические напряжения и частоты подходят для устройства перед его подключением. • Не прикасайтесь к лопастям вентилятора пальцами или твердым предметами, в то время как лопастями подключена к электрической сети. • Во избежание риска поражения электрическим током запрещается снимать любой компонент прибора, или пытаться получить доступ к его внутренней части, когда он подключен к источнику питания. • Ремонт должен выполняться только производителем, его сервисным агентом или квалифицированным электриком. • Не допускайте попадания воды или других жидкостей в прибор. Не подвергайте его воздействию дождя. • Держите устройство в пределах досягаемости от детей и домашних животных 	OSTRZEŻENIA <ul style="list-style-type: none"> • Urządzenie jest przeznaczone wyłącznie do użytku we wnętrzach. • Przy używaniu na zewnątrz muszą być przestrzegane prawa i ustawy państwowej ochrony zwierząt. • Przed podłączeniem urządzenia upewnij się, że lokalne napięcie elektryczne i częstotliwość są odpowiednie. • W czasie działania wentylatora, gdy jest on podłączony do prądu nie należy dotykać go palcami, twardymi przedmiotami i pod żadnym pozorem nie należy wkładać w niego żadnych przedmiotów. • By uniknąć zagrożenia porażeniem elektrycznym, nie należy usuwać żadnej stałej części urządzenia ani próbować dostać się do środka urządzenia. • Napraw może dokonywać jedynie producent, pracownicy jego serwisu lub wykwalifikowany elektryk. • Nie należy dopuścić do tego, by woda lub inne płyny dostały się do urządzenia. Nie wystawiać na deszcz. • Przechowywać poza zasięgiem dzieci i zwierząt domowych! 	VÝSTRAHY <ul style="list-style-type: none"> • Tento spotřebič je určen pro vnitřní použití. • Při použití venku, musíte dodržovat Vaše vnitrostátní právní předpisy ochrany divoké zvěře a předpisy. • Ujistěte se předem, že místní elektrické napětí a frekvence jsou vhodné pro zařízení. • Nedotýkejte se lopatek ventilátoru prsty, nebo tvrdými předměty když je LOVEC připojen k elektrické síti. • Aby nedošlo k úrazu elektrickým proudem neodstraňujte jakoukoli součást zařízení, nebo neotevírejte jeho vnitřek, když je připojen k elektrické síti. • Opravy smí provádět pouze výrobce, jeho servisní zástupce nebo příslušně kvalifikovaný elektrikář. • Nedovolte, aby voda nebo jiné tekutiny dostaly do přístroje. Nevystavujte je dešti. • Uchovávejte mimo dosah dětí a domácích zvířat! 	VÝSTRAHY <ul style="list-style-type: none"> • Tento spotřebič je určený na vnútorné použitie. • Pri použití vonku, musíte dodržiavať Vaša vnútroštátne právne predpisy ochrany divokej zveri a predpismi. • Uistite sa vopred, že miestne elektrické napätie a frekvencia sú vhodné pre zariadenie. • Nedotýkajte sa lopatiek ventilátora prstami, alebo tvrdými predmetmi keď je POĽOVNÍK pripojený k elektrickej sieti. • Aby nedošlo k úrazu elektrickým prúdom neodstraňujte akúkoľvek súčasť zariadenia, alebo neotvárajte jeho vnútro, keď je pripojený k elektrickej sieti. • Opravy smie vykonávať len výrobca, jeho servisný zástupca alebo príslušne kvalifikovaný elektrikár. • Nedovoľte, aby voda alebo iné tekutiny dostali do prístroja. Nevystavujte ho dažďu. • Uchovávajte mimo dosahu detí a domácich zvierat! 	Figyelmeztetések <ul style="list-style-type: none"> • A készülék csak beltéren használható. • A készülék nem használható olyan helyeken, ahol gyúlékony vagy robbanásveszélyes gázok vannak jelen, mivel a rovarok elpusztításakor apró szikrák keletkeznek. • Győződjön meg arról, hogy a helyi elektromos hálózat kompatibilis a készülék feszültség és frekvencia paramétereivel. • Ne érintse meg a magas feszültségű rácsot kézzel, vagy bármilyen eszközzel, amíg az csatlakoztatva van a hálózathoz. • Áramütés elkerülése érdekében ne távolítsa el a készülék egyetlen darabját sem, és ne nyúljon bele a készülék belsejébe. • A készülék javítását csak a gyártó, hivatalos szervíz egység vagy elektroműszerész végezheti el. • A készülék ne érintkezzen vízzel. • Tartsa távol gyermekektől és háziállatoktól! 	AVERTISMENTE <ul style="list-style-type: none"> • Aparatul este destinat numai utilizării în spații interioare. • Dacă este utilizat în exterior regulamentele și legile în vigoare pentru protecția faunei sălbatiche trebuie respectate. • Înainte de conectarea aparatului asigurați-vă că tensiunea și frecvența rețelei electrice locale sunt potrivite pentru echipament. • Nu atingeți paletele ventilatorului cu degetele sau obiecte dure, în timp ce aparatul este conectat la sursa de alimentare electrică. • Pentru a evita riscul de electrocutare, nu încercați să accesați interiorul aparatului sau să scoateți părți fixe ale acestuia cât timp echipamentul este conectat la rețea. • Reparațiile trebuie să fie efectuate numai de către producător, agentul său de service, sau un electrician calificat corespunzător. • Nu lăsați apa sau alte lichide să intre în aparat. Nu-l expuneți la ploaie. • Păstrați aparatul departe de copii și animale de companie!
ВНИМАНИЕ: Неправильное использование продукта аннулирует гарантию фирмы изготовителя. Производитель не несет ответственности за любой прямой или косвенный ущерб, возникший в результате неправильного использования этого продукта. При обнаружении неисправности оборудования вы можете обратиться в компанию ООО "ТД Энерго" по адресу: г. Москва Каширское шоссе 144 к.1, т. +7 495 543 8986, e-mail: 5438986@gmail.com	WAŻNA UWAGA: Uszkodzenia spowodowane niewłaściwym użytkowaniem mogą spowodować wygaśnięcie gwarancji producenta. Producent nie ponosi odpowiedzialności za wszelkie uszkodzenia wynikłe z niewłaściwego użytkowania urządzenia.	DŮLEŽITÉ UPOZORNĚNÍ: Nesprávným použitím výrobku zaniká záruka výrobce. Výrobce neodpovídá za žádné přímé, nebo následné škody vyplývající z nesprávného použití tohoto produktu.	DÖLEŽITÉ UPOZORNENIE: Nesprávnym použitím výrobku zaniká záruka výrobcu. Výrobca neodpovedá za žiadne priame, alebo následné škody vyplývajúce z nesprávneho použitia tohto produktu.	FONTOS FELJEGYZÉSEK: A nem rendeltetésszerű használatból eredő meghibásodás a garancia elvesztésével jár. A gyártó nem vállal semmilyen felelősséget a nem rendeltetésszerű használatból eredő károkért.	NOTĂ IMPORTANTĂ: Daunele cauzate de utilizarea necorespunzătoare a aparatului pot conduce la pierderea garanției oferite de producător. Producătorul nu va fi răspunzător pentru orice daune directe sau indirecte rezultate din utilizarea necorespunzătoare a acestui produs.
УТИЛИЗАЦИЯ Электрическое устройство запрещается выбрасывать вместе с обычным бытовым мусором. Правильный порядок утилизации см. в местных нормативных актах.	UTYLIZACJA URZĄDZENIA Niniejszego urządzenia elektrycznego nie wolno wyrzucać wraz z ogólnymi odpadami domowymi. Prosimy o zapoznanie się z lokalnymi przepisami dotyczącymi sposobu utylizacji takich urządzeń.	LIKVIDACE Tento elektrický výrobek nesmí být likvidován v běžném komunálním odpadu. Správný postup likvidace naleznete na svém místním úřadu v souladu s předpisy.	LIKVIDÁCIA Tento elektrický výrobok nesmie byť likvidovaný v bežnom komunálnom odpade. Správny postup likvidácie nájdete na svojom miestnom úrade v súlade s predpismi.	Hulladék Az elektromos eszköz nem dobható háztartási hulladék közé. A helyes hulladékkezeléssel kapcsolatban keresse fel a helyi hatóságot.	ELIMINARE Acest dispozitiv electric nu pot fi eliminat în gunoii menajer obișnuit. Pentru eliminarea corectă, vă rugăm să consultați legile și reglementările aflate în vigoare.
ТЕХНИЧЕСКИЕ ДАННЫЕ <ul style="list-style-type: none"> • Потребляемая мощность: 220-240V 50Hz • Потребляемая мощность: 36W • Труба Тип: T6-22W Ультрафиолетовая (УФ) • Площадь 80 м² • Срок службы лампы: 5'000-8'000 часов • 2-летняя гарантия от ЕС неисправные части или производства; включая дефекты, связанные с износом и УФ-ламп. • Сервисно Артикул номер: 1 719 000 • Дата изготовления: указана на упаковке • Разработано SWISSINNO SOLUTIONS AG, • Произведено в Китае • Товар и торговая марка SWISSINNO SOLUTIONS AG 	DANE TECHNICZNE <ul style="list-style-type: none"> • Moc wejściowa: 230V-240V 50 Hz • Zużycie prądu: 36w • Rodzaj lampy: T6-22W Ultrafioletowa (UV) • Obszar działania 80m² • Life time of fluorescent tube: 5'000-8'000 hours • Gwarancja Europejska: 2 lata (z wyłączeniem części zużywających się takich jak świetlówki). • Kod: 1 719 000 • Zaprojektowane przez SWISSINNO SOLUTIONS AG. Wyprodukowano w Chinach. • Product & Marka SWISSINNO SOLUTIONS AG. 	TECHNICKÉ ÚDAJE <ul style="list-style-type: none"> • Příkon: 220V-240V 50Hz • Spotřeba: 36w • Typ trubice: T6-22W Ultrafialové (UV) • Plocha 80m² • Životnost zářivky: 5'000-8'000 hodin • 2 roky záruka EU proti vadným dílům a výrobním vadám, bez vad v důsledku běžného opotřebení a UV trubice . • Číslo zakázky: 1 719 000 • Navrženo SWISSINNO Solutions AG. • Vyrobeno v Číně. • Product & Značka SWISSINNO SOLUTIONS AG. 	TECHNICKÉ ÚDAJE <ul style="list-style-type: none"> • Příkon: 220V-240V 50Hz • Spotřeba: 36W • Typ trubice: T6-22W Ultrafialové (UV) • Plocha 80m² • Životnosť žiarivky: 5'000-8'000 hodín • 2 roky záruka EÚ proti chybným dielom a výrobným vadám, bez vad v dôsledku bežného opotrebenia a UV trubice. • Číslo zakázky: 1 719 000 • Navrhnuté SWISSINNO SOLUTIONS AG. • Vyrobené v Číne. • Product & Značka SWISSINNO SOLUTIONS AG. 	Technikai adatok: <ul style="list-style-type: none"> • Bemenni feszültség: 220-240V 50 Hz • Spotyba: 36W • Cső típusa: T6-22W Ultraibolya (UV) • Terület: 80m² • A cső élettartama: 5000-8000 óra • 2 év EU garancia vonatkozik minden hibás alkatrészre vagy gyártási hibára, kivéve az elhasználódásból eredő hibákat és az UV csövet. • Tételszám: 1 719 000 • Tervezte: SWISSINNO SOLUTIONS AG., származási hely: Kína • Gyártja és forgalmazza a SWISSINNO SOLUTIONS AG. 	DATE TEHNICE <ul style="list-style-type: none"> • Putere de intrare: 220V-240V 50 Hz 25W • Putere Consumată: 36 W • Tip Tub: T6-22W Ultra-Violet (UV) • Zona Acoperită: 80m² • Durata de viața a tubului: 5.000 – 8.000 ore • Garanție UE: 2 ani împotriva pieselor defecte, sau a fabricației; garanția exclude piesele care se uzează în timpul exploatării cum ar fi tuburile UV. • Articol nr.: 1 719 000 • Proiectat de SWISSINNO SOLUTIONS AG. Produs în China. • Produs & Marcă a SWISSINNO SOLUTIONS AG.

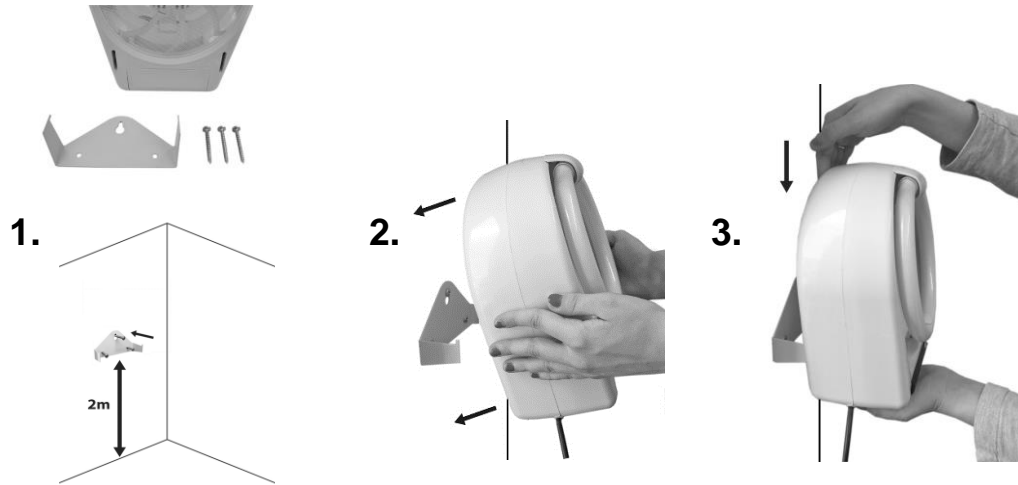
BG	SI	HR	IL	GR	TR
Мерки за безопасност <ul style="list-style-type: none"> • Уредът е предназначен за използване само в закрити помещения. • Ако се използва на открито, законите и разпоредбите за защита на дивата природа трябва да се спазват. • Уверете се, че електрическото напрежение и честота са подходящи за уреда, преди да го включите. • Не докосвайте перките на вентилатора с пръсти, или твърди предмети, докато уреда е свързан към електрическото захранване. • За да избегнете риска от токов удар не изваждайте всеки компонент на уреда, или да се опитвате да получите достъп до вътрешността му, докато е свързан към електрическото захранване. • Ремонтни трябва да се извършват само от производителя, неговия сервизен агент или подходящ квалифициран електротехник. • Не излагайте уреда на вода или други течности. Не го излагайте на дъжд. • Дръжте го далеч от деца и домашни любимци! 	OPOZORILA <ul style="list-style-type: none"> • Naprava je namenjena za uporabo v notranjih prostorih. • Preden napravo priključite na električno omrežje se prepričajte, da je električna napetost in frekvenca v omrežju primerna za to napravo. • Ne dotikajte se lopatic ventilatorja z rokami ali kovinskimi predmeti, ko je naprava priključena na električno omrežje. • Zaradi možnosti električnega udara ni dovoljeno posegati v konstrukcijo naprave. • Popravila naprave lahko izključno opravljajo proizvajalec, njegov zastopnik ali pa ustrezno izpostavljanje naprave dežju. • Zagotovite, da notranjost naprave ne pride v stik z vodo ali katerokoli drugo tekočino. Ne izpostavljajte naprave dežju. • Otroci z napravo ne smejo rokovati ali jo priključevati v napajalno omrežje. • Naprava mora biti izven dosega otrok ali hišnih ljubljencev. ☐ 	UPOZORENJA <ul style="list-style-type: none"> • Ovaj je uređaj namijenjen za unutarnju uporabu. • Prije spajanja na električnu mrežu, uvjerite se da su napon i frekvencija mreže prikladni za ovaj uređaj. • Ne dirajte lopatice ventilatora rukama ili s metalnim predmetima, posebice kada je spojen na električnu mrežu. • Zbog opasnosti od strujnog udara nije dopuštena nikakva intervencija u konstrukciju uređaja. • Popravke mogu obavljati samo proizvođač, njegov zastupnik ili primjereno kvalificirana stručna osoba. • Pobrinite se da unutrašnjost uređaja ne dolazi u doticaj s vodom ili bilo kojom drugom tekućinom. Ne izlažite uređaj kiši. • Djeca ne smiju rukovati uređajem niti ga spojati na električnu mrežu. • Uređaj mora biti izvan dohvata djece i kućnih ljubimaca. 	אזהרות <ul style="list-style-type: none"> • המכשיר מיועד לשימוש בתוך הבית בלבד. אם יש שימוש במכשיר מחוץ לבית יש לוודא שלא מפירים את החוקים והתקנות להגנת הטבע. • ודאו כי מתח ותרד החשמל מתאימים למכשיר לפני חיבורו לרשת החשמל. • לא לגעו בלהבים המסתובבים בעזרת אצבעות או בעזרת כפפה קשים כאשר המכשיר מחובר לרשת החשמל. • כדי להימנע מהתחשמלות הימנעו מלפרק את המכשיר או לנסות לגשת לתוכו בזמן שהמכשיר מחובר לרשת החשמל. • תיקון המכשיר יעשה רק ע"י היצרן, בניג השירות או ע"י חשמלאי מוסמך. • נא לא לפגוע למים או נוזלים אחרים להיכנס למכשיר, לא לסוף את המכשיר לגשם. • הרחק את המכשיר מילדים וחיות. 	ΠΡΟΣΟΧΗ <ul style="list-style-type: none"> • Η συσκευή προορίζεται για χρήση μόνο σε εσωτερικούς χώρους. • Αν χρησιμοποιηθεί σε εξωτερικούς χώρους, θα πρέπει να τηρούνται οι εθνικοί νόμοι και κανονισμοί για την προστασία της άγριας πανίδας. • Βεβαιωθείτε ότι η τοπική ηλεκτρική τάση και η συχνότητα είναι κατάλληλες για τη συσκευή πριν την συνδέσετε. • Μην αγγίζετε τα πτερύγια του ανεμιστήρα με τα δάχτυλά σας, ή με σκληρά αντικείμενα, ενώ η παγίδα είναι συνδεδεμένη με την παροχή ηλεκτρικού ρεύματος. • Για να αποφύγετε τον κίνδυνο ηλεκτροπληξίας, μην αφαιρείτε οποιοδήποτε εξάρτημα της συσκευής, ούτε να επιχειρήσετε να αποκτήσετε πρόσβαση στο εσωτερικό του, ενώ είναι συνδεδεμένο με την παροχή ηλεκτρικού ρεύματος. • Οι επισκευές πρέπει να εκτελούνται μόνο από τον κατασκευαστή, τον αντιπρόσωπο σέρβις ή έναν κατάλληλα ειδικευμένο ηλεκτρολόγο. • Μην αφήνετε νερό ή άλλα υγρά να εισχωρήσουν στη συσκευή. Να μην εκτίθεται στη βροχή. • Κρατήστε την μακριά από παιδιά και κατοικίδια! 	UYARILAR <ul style="list-style-type: none"> • Cihaz sadece kapalı alanlarda kullanım içindir. • Dış mekanlarda kullanılması durumunda, ulusal yaban hayatı koruma yasa ve yönetmeliklerine uyulmalıdır. • Cihazı fişe takmadan önce, yerel elektrik voltajı ve frekansınızın cihaz için uygun olduğundan emin olun. • Yakalayıcı elektrik kaynağına bağlıyken vantilatör kanatlarına parmaklarınız veya sert cisimlerle dokunmayın. • Elektrik çarpması riskini önlemek için, cihazın herhangi bir bileşenini çıkarmayın veya elektrik kaynağına bağlıyken iç kısmına erişmeye çalışmayın. • Onarımlar sadece üretici, servis temsilcisi veya uygun nitelikli bir elektrikçi tarafından yapılmalıdır. • Su veya diğer sıvıların cihazın içine girmesinin uygun olmadığını. Cihazı yağmura maruz bırakmayın. • Çocuklardan ve evcil hayvanlardan uzak tutun!
ВАЖНО: Неправилното използване на продукта ще отмени гаранцията на производителя. Производителят не носи отговорност за преки или косвени щети, причинени от неправилно използване на този продукт.	POMEMBNO OPOZORILO: Napake v delovanju ali poškodbe, ki bi bile posledice nepravilne uporabe naprave zaradi neupoštevanje navodil za uporabo ne morejo biti razlog za pozivanje na jamstveno izjavo. Proizvajalec in prodajalec tudi zavračata kakršnekoli obveznosti za morebitne poškodbe, ki bi bile posledica nepravilne uporabe.	VAŽNA NAPOMENA: Smetnje ili štete koje mogu nastati kao posljedica nepravilnog korištenja uređaja i zbog nepridržavanja uputa za uporabu ne mogu biti razlogom za pozivanje na jamstvenu izjavu. Proizvođač i prodavatelj također odbacuju bilo kakvu odgovornost za štetu koja bi mogla nastati kao posljedica nepravilnog korištenja.	תנאי שימוש: שימוש לא נכון במכשיר יגרום לפקיעת אחריות היצרן. היצרן לא אחראי לנזק ישיר או משני שנבע משימוש לא נכון במכשיר זה.	ΣΗΜΑΝΤΙΚΟ: Τυχόν ακατάλληλη χρήση του προϊόντος θα ακυρώσει την εγγύηση κατασκευαστή. Ο κατασκευαστής δεν θα φέρει ευθύνη για οποιαδήποτε άμεση ή έμμεση ζημία που προκύπτει από ακατάλληλη χρήση του προϊόντος αυτού.	ÖNEMLİ UYARI: Ürünün yanlış kullanımı üretici garantisini geçersiz kılacaktır. Üretici bu ürünün yanlış kullanımından kaynaklanan herhangi doğrudan veya dolaylı bir hasardan sorumlu olmayacaktır.
Ликвидация Това електрическо устройство не може да се изхвърля с редовените битовите отпадъци. За правилното му изхвърляне, моля запознайте се с разпоредбите за изхвърляне на отпадъци.	UNIČENJE NAPRAVE Nedelujočo napravo ne zavrzite v smeti. Takšno napravo oddajte na pripadajočem zbirališču, npr. v kraju nakupa izdelka ...	UNIŠTAVANJE UREĐAJA Neispravan uređaj ne bacajte u smeće. Takav uređaj predajte u odgovarajućem odlagalište, primjerice, u trgovinu gdje ste ga kupili...	השלכה מכשיר זה אינו יכול להישלך לפח רגיל. לסילוק נכון של המכשיר יש לבדוק את התקנות בעירך.	ΑΠΟΡΙΨΗ Το ηλεκτρικό αυτό προϊόν δεν πρέπει να απορρίπτεται όπως τα συνήθη οικιακά απορρίμματα. Για τις διαδικασίες σωστής απόρριψης, ανατρέξτε στους κανονισμούς του τοπικού σας δήμου.	BERTARAF Bu elektrikli ürün normal evsel atıklarla bertaraf edilmemelidir. Uygun bertaraf işlemleri için, lütfen yerel belediyenizin yönetmeliklerine bakın.
Технически характеристики <ul style="list-style-type: none"> • Захранване: 220V-240V 50 Hz 36W • Луминисцентна лампа: T6-22W ултра-виолетова (UV) • Покривна площ 80 m² • Време на живот на тръба: 5'000-8'000 часа • 2 години гаранция на ЕС срещу дефектни части или производство; изключва части, които се износват като UV лампи, батерии. • Продуктов No.: 1 719 000 • Изработено от SWISSINNO SOLUTIONS AG. Произведено в Китай • Продукт & Марка на SWISSINNO SOLUTIONS AG. 	TEHNIČNI PODATKI <ul style="list-style-type: none"> • Priključna moč: 220V-240V 50 Hz • Električna moč: 36w • Tip cevi: T6-22W Ultra-vijolična (UV) • Področje: 80 m² • Življenjska doba cevi: 5'000-8'000 ur • 2-letna EU garancija za vse pomanjkljivosti na posameznih delih ali izdelavi; garancija ne velja za UV cev in v primeru naravne obrabe. • Item No. 1 719 000 • Izdelava: SWISSINNO SOLUTIONS AG. Proizvedeno na Kitajskem. • Product & Brand of SWISSINNO SOLUTIONS AG 	TEHNIČKI PODACI <ul style="list-style-type: none"> • Napajanje: 220V-240V; 50 Hz • Električna snaga: 36W • Tip cijevi: T6-22W Ultra-ljubičasta (UV) • Površina: 80 m² • Vrijek trajanja cijevi: 5000-8000 sati • 2-godišnje EU jamstvo za sve manjkavosti kod pojedinih dijelova ili u izradi; jamstvo se ne odnosi na UV cijev u slučaju dotrajalosti zbog uobičajenog korištenja. • Br. 1 719 000 • Proizvod: SWISSINNO SOLUTIONS AG. • Made in China. • Proizvod & Brand SWISSINNO SOLUTIONS AG. 	תכנים טכניים <ul style="list-style-type: none"> • מתח כניסה: 220V-240V 50Hz • צריכת אנרגיה: 36W • סוג נורה: T6-22W Ultra-violet (UV) • תחום: 80m² • זמן פעולה של הנורה: 5000-8000 שעות • אחריות של שתיים על חלקים תקולים או על יצור, לא כולל תקלות הנובעות מבלאי של שימוש רגיל ונורות UV מספר קטלוג: 1 719 000 • תוכנו ע"י SWISSINNO SOLUTIONS AG. ארץ היצור: סין • יבוא ושיווק: דולומיט ערן טל, מושב בורגתה • מוצר ומותג של SWISSINNO SOLUTIONS AG. 	ΤΕΧΝΙΚΑ ΣΤΟΙΧΕΙΑ <ul style="list-style-type: none"> • Ισχύς εισόδου: 220V-240V 50Hz • Κατανάλωση ρεύματος: 36w • Τύπος σωλήνα: T6-22W Ultra-violet (UV) • Καλύπτει 80 m² • Διάρκεια ζωής λαμπτήρα: 5.000-8.000 ώρες • 2 χρόνια εγγύηση της E.E. όσον αφορά ελαττωματικά εξαρτήματα ή ελαττωματική κατασκευή, με εξαίρεση αυτά που προκύπτουν λόγω φυσιολογικής φθοράς και τους λαμπτήρες υπεριώδους φωτός. • Όχι Θέση: 1 719 000 • Σχεδιασμένο από SWISSINNO SOLUTIONS AG. Κατασκευάζεται στην Κίνα. • Προϊόντων & Μάρκα SWISSINNO SOLUTIONS AG. 	TEKNIK VERİLER <ul style="list-style-type: none"> • Güç Girişi: 220V-240V 50Hz • Güç tüketimi: 36w • Tüp Tipi: T6-22W Ultra-viyole (UV) • Alan 80m² • Floresan tüp ömrü: 5.000-8.000 saat • Hatalı parça ya da üretime karşılık 2-Yıllık AB Garantisi; normal aşınma ve yıpranma ve UV tüplerinden kaynaklanan kusurlar hariç. • Ürün No: 1 719 000 • Tasarım: SWISSINNO SOLUTIONS AG. Çin Mali. • Ürün ve Marka: SWISSINNO SOLUTIONS AG.



TECHNICAL PICTURES

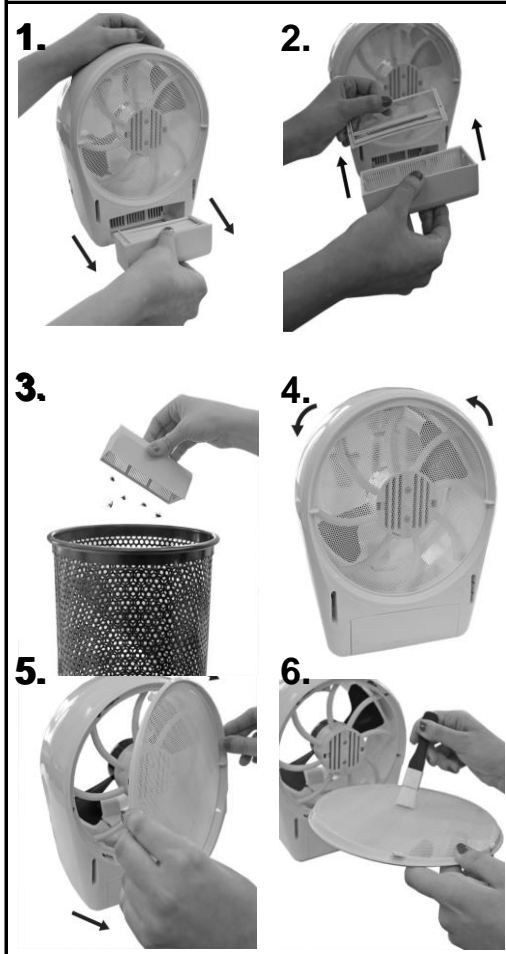


WALL MOUNTING



TECHNICAL PICTURES

CLEANING



TUBE CHANGE

